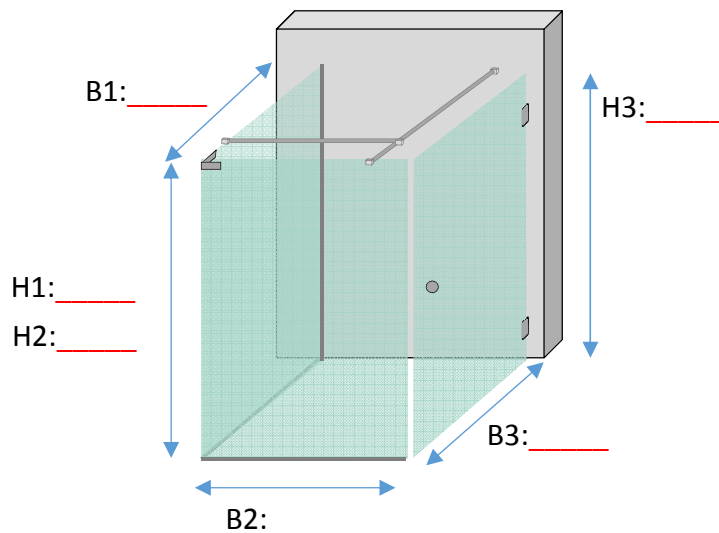


Bitte erstellen Sie mir ein unverbindliches Angebot für die angegebenen Circa-Maße:

Name \_\_\_\_\_ Vorname \_\_\_\_\_  
Straße \_\_\_\_\_ PLZ/ORT \_\_\_\_\_  
Tel \_\_\_\_\_ E-Mail \_\_\_\_\_



### 01.0001.46R, GGDUTYP46R

### Ganzglasdusche TYP 46R, 1 Drehtür u. 2 feste Seitenteile

bestehend aus:

Einscheibensicherheitsglas 8 mm klar

- \* 2 Stck. feststehende Seitenscheiben ESG 8 mm klar mit polierten Kanten
- \* 1 Stck. Drehtür ESG 8 mm klar mit polierten Kanten
- \* alle Scheiben jeweils incl. erforderlicher Beschlagsbohrungen/ -ausschnitte
- \* LM-U-Profil EV1 silberfarbig 15\*15\*15 mm zur Bodenbefestigung
- \* 2 Stck. Karibik-Duschtürbänder Typ: BE chromglanz Glas/Wand 90°
- \* 1 Stck. Stabilisierungsstange mit T-Verbinder Glas/Glas, chromglanz
- \* 1 Garn. Rundformduschtürkнопfe chromglanz 32 mm
- \* 1 Paar Magnetdichtungen
- \* 1 Stck. Streifdichtung
- \* 1 Stck. Wasserabweisprofil