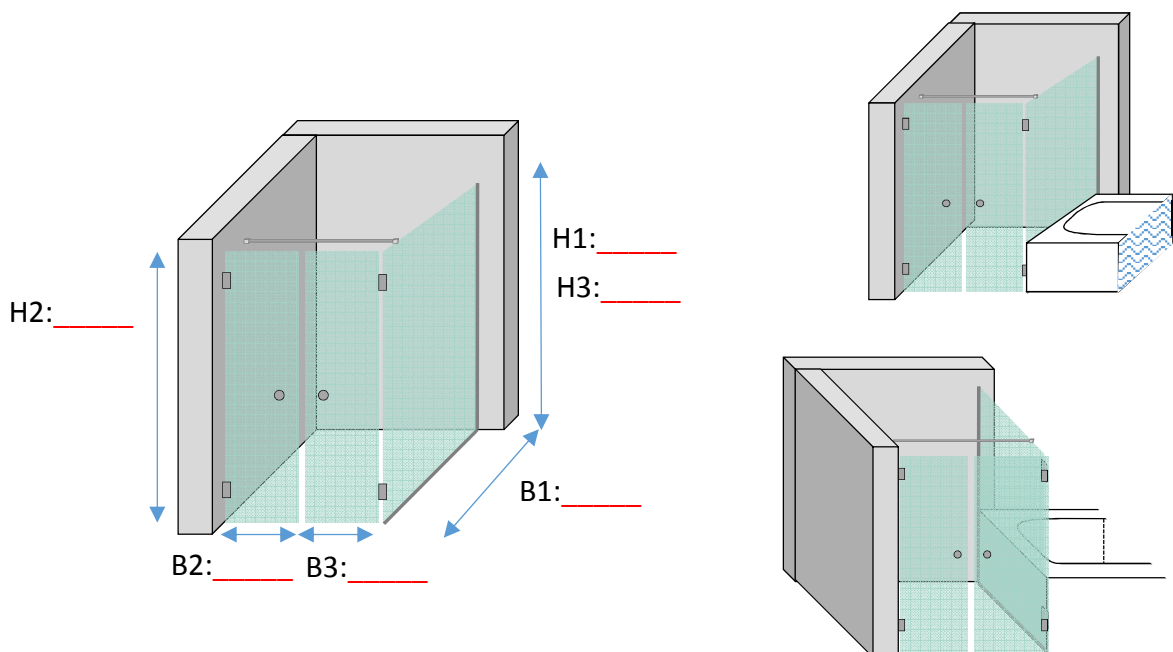


Bitte erstellen Sie mir ein unverbindliches Angebot für die angegebenen Circa-Maße:

Name _____ Vorname _____
 Straße _____ PLZ/ORT _____
 Tel _____ E-Mail _____



01.0001.39Pb, GGDUTYP39Pb

Ganzglasdusche TYP 39Pb, 2 Pendeltüren DIN links/rechts u. 1 festes Seitenteil bündig mit Wanne

bestehend aus:

Einscheibensicherheitsglas 8 mm klar

- * 1 Stck. feststehende Seitenscheibe ESG 8 mm klar mit polierten Kanten
- * 2 Stck. Pendeltüren DIN links/rechts ESG 8 mm klar mit polierten Kanten
- * alle Scheiben jeweils incl. erforderlicher Beschlagsbohrungen/ -ausschnitte
- * LM-U-Profil EV1 silberfarbig 15*15*15 mm zur Wand- und Bodenbefestigung
- * 3 Stck. Karibik-Duschtürbänder Typ: AR chromglanz Glas/Wand 90°
- * 1 Stck. Karibik-Duschtürbänder Typ: AR chromglanz Glas/Glas 180°
- * 2 Garn. Rundformduschtürknoöpfe chromglanz 32 mm
- * 1 Stck. Stabilisierungsstange chromglanz Glas/Wand
- * 1 Paar Magnetdichtungen
- * 2 Stck. Streifdichtungen
- * 2 Stck. Wasserabweisprofil