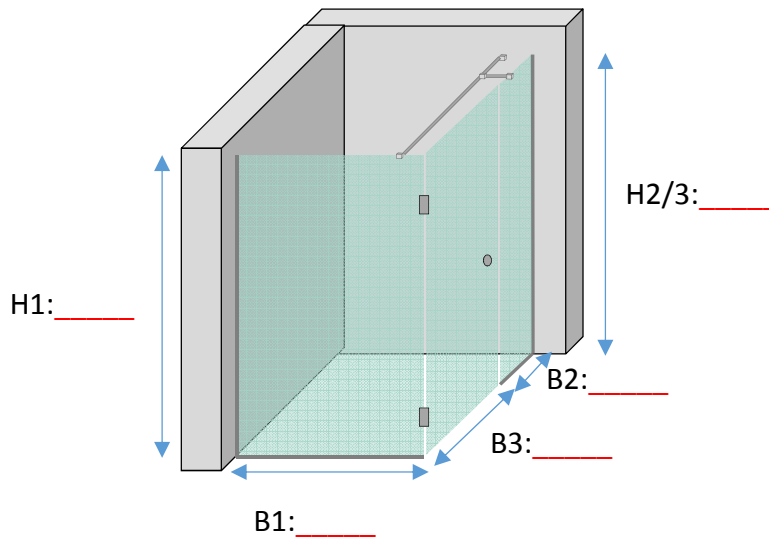


Bitte erstellen Sie mir ein unverbindliches Angebot für die angegebenen Circa-Maße:

Name _____ Vorname _____
Straße _____ PLZ/ORT _____
Tel _____ E-Mail _____



01.0001.26L, GGDUTYP26L

Ganzglasdusche TYP 26L, 1 Drehtür DIN links u. 2 feste Seitenteile

bestehend aus:

Einscheibensicherheitsglas 8 mm klar

* 2 Stck. feststehende Seitenscheiben ESG 8 mm klar mit polierten Kanten

* 1 Stck. Drehtüre DIN links ESG 8 mm klar mit polierten Kanten

* alle Scheiben jeweils incl. erforderlicher Beschlagsbohrungen/ -ausschnitte

* LM-U-Profil EV1 silberfarbig 15*15*15 mm zur Wand- und Bodenbefestigung

* 2 Stck. Karibik-Duschtürbänder Typ AR chromglanz Glas/Glas 90°

* 1 Garn. Rundformduschtürknoöpfe chromglanz 32 mm

* 1 Stck. Stabilisierungsstange mit T-Verbinder Wand/Glas/Glas, chromglanz

* 1 Paar Magnetdichtungen

* 1 Stck. Streifdichtung

* 1 Stck. Wasserabweisprofil