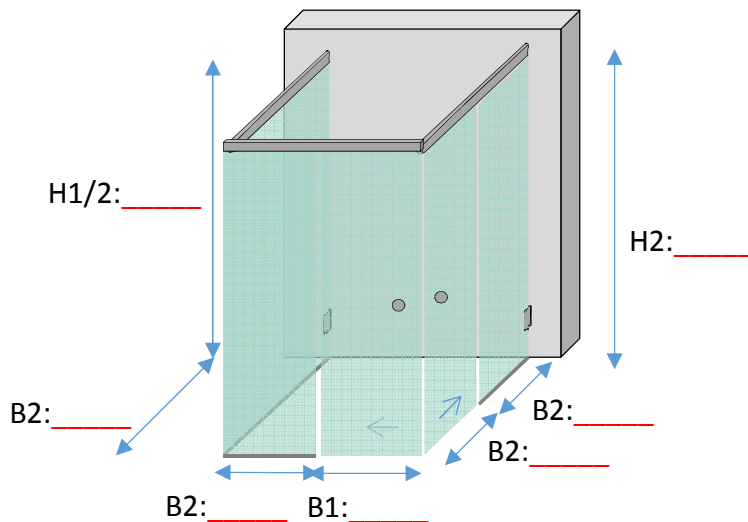


Bitte erstellen Sie mir ein unverbindliches Angebot für die angegebenen Circa-Maße:

Name _____ Vorname _____
Straße _____ PLZ/ORT _____
Tel _____ E-Mail _____



01.0001.13R, GGDUTYP13R

Ganzglasdusche TYP 13R, 2 Schiebetüren Eckeinstieg u. 3 feste Seitenteile

bestehend aus:

Einscheibensicherheitsglas 8 mm klar

* 3 Stck. feststehende Seitenscheibe ESG 8 mm klar mit polierten Kanten

* 2 Stck. Schiebetüren ESG 8 mm klar mit polierten Kanten

* alle Scheiben jeweils incl. erforderlicher Beschlagsbohrungen/ -ausschnitte

* LM-U-Profil EV1 silberfarbig 15*15*15 mm zur Wand

* 1 Stck. Laufschiene EV1 silberfarbig, einschl. Laufwagensets, Halteklammer, Bodenführung, Wandanschlußsets, Verbindungsstück 90°, Muschelgriff EV1 silberfarbig, Dichtprofile,