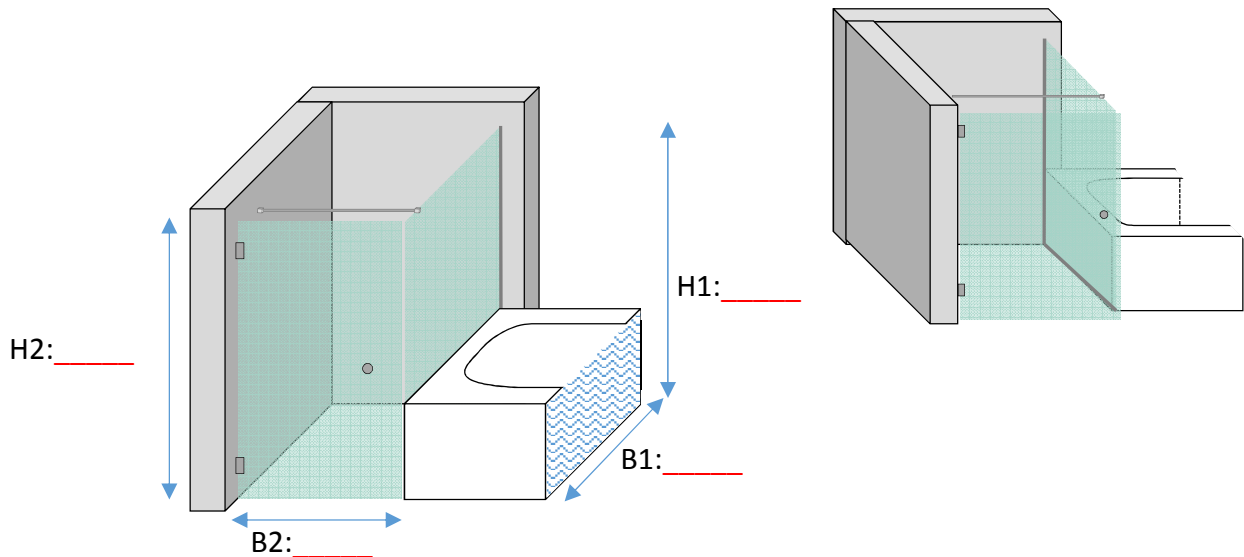


Bitte erstellen Sie mir ein unverbindliches Angebot für die angegebenen Circa-Maße:

Name \_\_\_\_\_ Vorname \_\_\_\_\_  
Straße \_\_\_\_\_ PLZ/ORT \_\_\_\_\_  
Tel \_\_\_\_\_ E-Mail \_\_\_\_\_



## 01.0001.10L, GGDUTYP10L

**Ganzglasdusche TYP 10L, 1 Drehtür DIN links u. 1 festes Seitenteil**

bestehend aus:

Einscheibensicherheitsglas 8 mm klar

\* 1 Stck. feststehende Seitenscheibe ESG 8 mm klar mit polierten Kanten

\* 1 Stck. Drehtüre DIN links ESG 8 mm klar mit polierten Kanten

\* alle Scheiben jeweils incl. erforderlicher Beschlagsbohrungen/ -ausschnitte

\* LM-U-Profil EV1 silberfarbig 15\*15\*15 mm zur Wand- und Bodenbefestigung

\* 2 Stck. Karibik-Duschtürbänder Typ: BE chromglanz Glas/Wand 90°

\* 1 Garn. Rundformduschtürknoöpfe chromglanz 32 mm

\* 1 Stck. Stabilisierungsstange chromglanz Glas/Wand

\* 1 Paar Magnetdichtungen

\* 1 Stck. Streifdichtungen

\* 1 Stck. Wasserabweisprofil