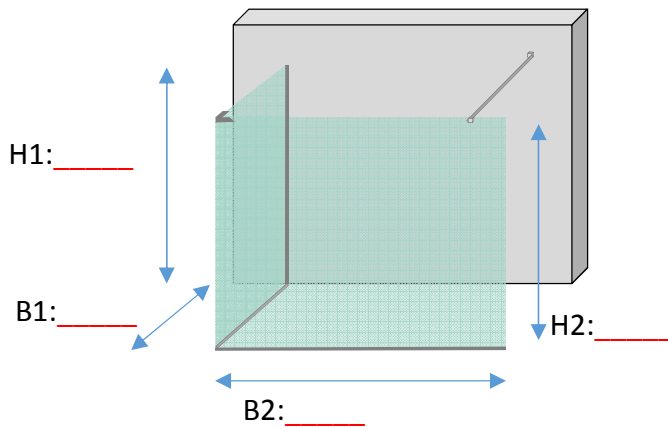


Bitte erstellen Sie mir ein unverbindliches Angebot für die angegebenen Circa-Maße:

Name _____ Vorname _____
Straße _____ PLZ/ORT _____
Tel _____ E-Mail _____



01.0001.34, TYP34

Ganzglasdusche TYP34, 1 Trennwand mit 1 Festteil

bestehend aus:

Einscheibensicherheitsglas 8 mm klar

* 1 Stck. feststehende Seitenscheibe ESG 8 mm klar mit polierten Kanten

* 1 Stck. Trennwand ESG 8 mm klar mit polierten Kanten

* 1 Stck Eckwinkel

* LM-U-Profil EV1 silberfarbig 15*15*15 mm zur Wand- und Bodenbefestigung

* 1 St. Stabilisierungsstange chromglanz, Glas/Wand